

Ajuste do Auto Focus

Junto com o equipamento segue um pino para o ajuste de foco do laser, esse pino serve para o ajuste manual ou configurar o ajuste automático.

Abaixo temos a ilustração do pino de foco.



Nota:

Recomendamos que guarde em local seguro essa peça e em nenhuma circunstância altere o ajuste do anel que está em volta do pino.

Em caso de perda da peça entre em contato com a Akad e faça o pedido do pino conforme o modelo de seu equipamento.

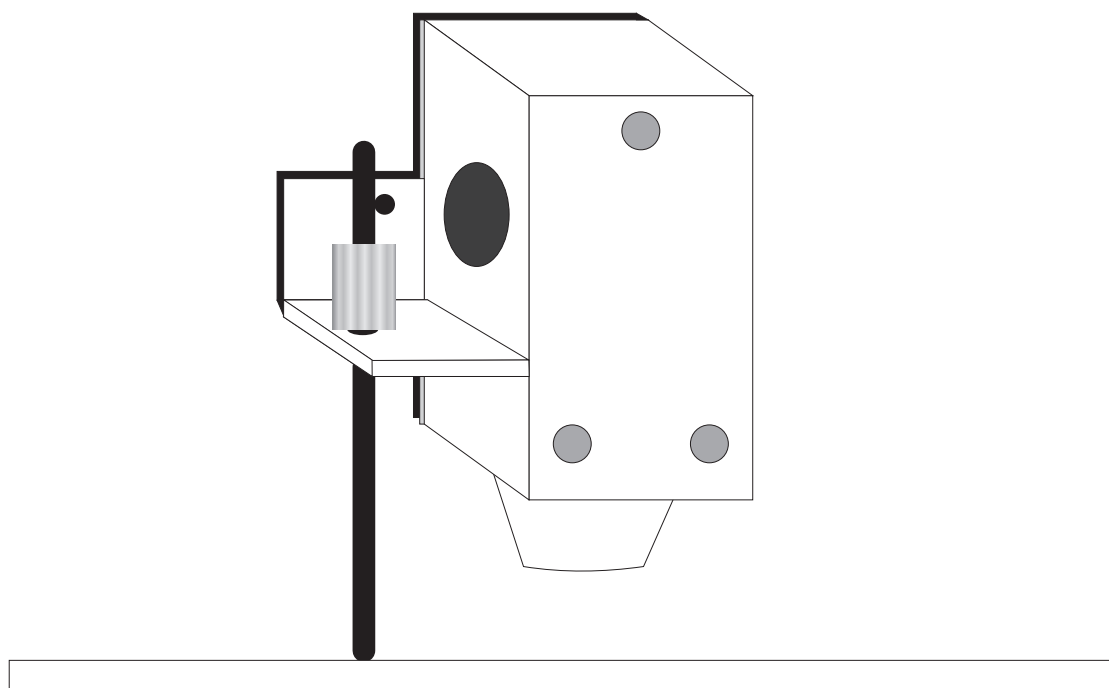
Ajuste do Auto Focus

Ajuste automático:

Caso seu equipamento perca a configuração do Auto focus, acesse o painel da laser, no menu “**Machine Setting**” em seguida acesse “**Tune Auto Focus**”.

No painel aparece um valor do eixo “z” (Referente a mesa de corte). Coloque o pino no carrinho para ajustar a altura entre a peça e o sensor de corte. O local onde o pino é encaixado pode ser diferente de um modelo para o outro, no nosso exemplo vamos mostrar o local conforme o modelo “Mercury II”.

Suba a mesa até que o material encoste no pino e salve. A maquina efetuará uma nova leitura automática e ficará com pronta para o trabalho.



Ajuste de Foco Manual

Ajuste manual:

O ajuste manual pode ser feito caso o equipamento apresente problemas com o sensor do Auto Focus.

Se isto acontecer, coloque o pino na carriage, suba a mesa até que o pino encoste no material e retire o pino do carrinho. Posicione o laser no ponto de origem desejado e inicie seu trabalho.

